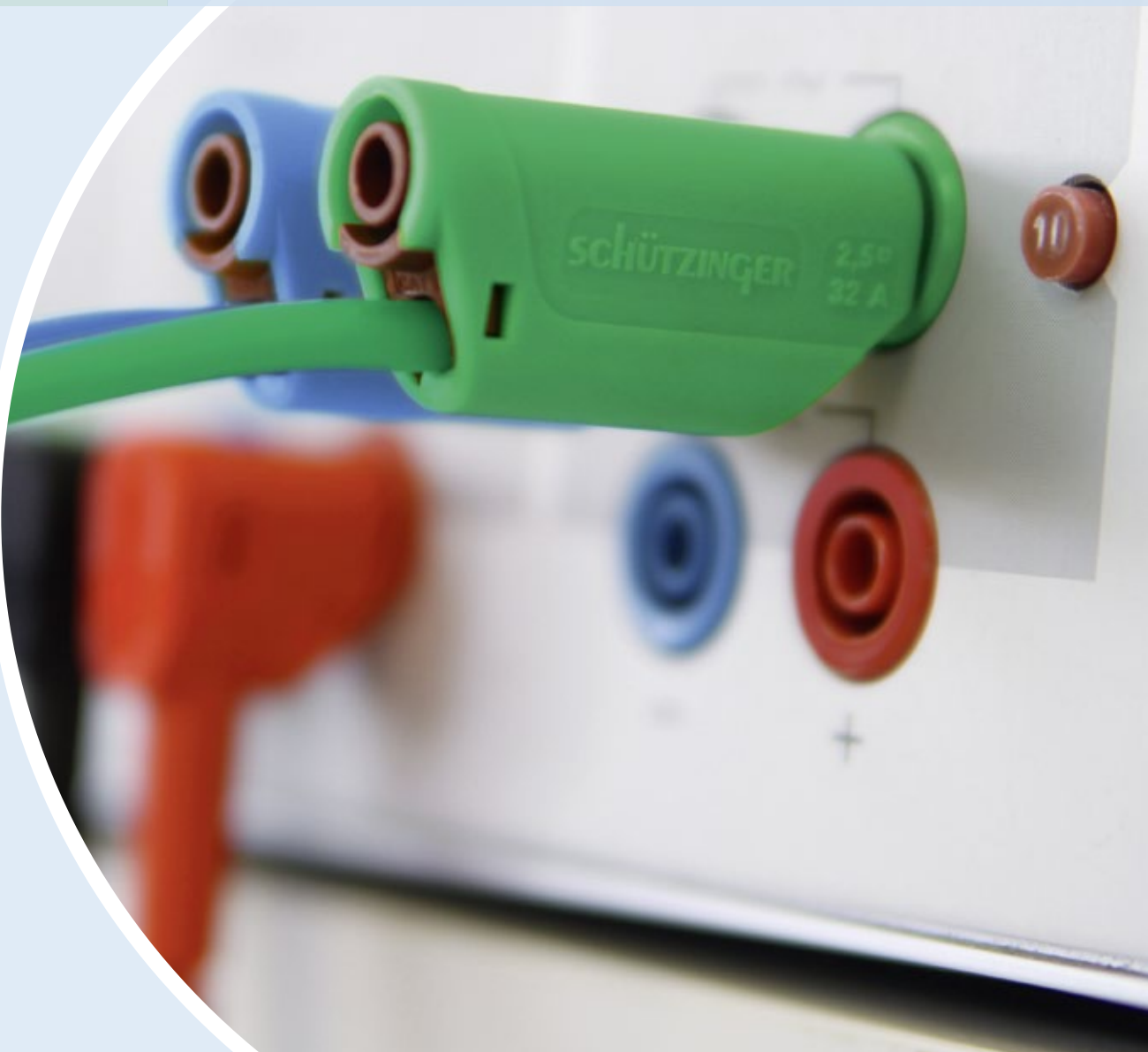
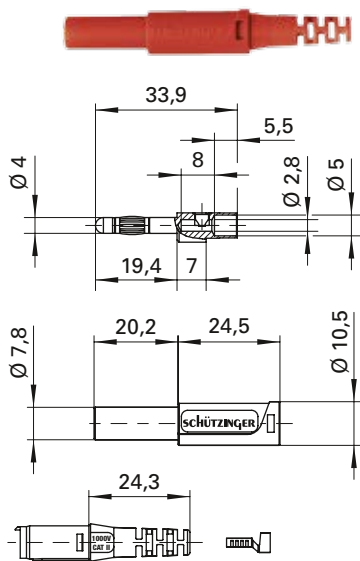


Ø 4 mm-Sicherheits-Programm Ø 4 mm Safety Programme

S. 104	Sicherheits-Federkorbsstecker	Safety lamella-basket plugs
S. 106	Sicherheits-Buchsen	Safety sockets
S. 127	Sicherheits-Kupplungen	Safety couplers
S. 128	Sicherheits-Adapter	Safety adapters
S. 129	Sicherheits-Kurzschlussstecker	Safety connecting plugs
S. 130	Sicherheits-Leitungen	Safety leads
S. 139	Sicherheits-Prüfspitzen	Safety test probes
S. 144	Sicherheits-Prüfspitzenleitungen	Safety test leads
S. 149	Sicherheits-Klemmprüfspitzen	Safety pincer clips
S. 150	Sicherheits-Abgreifklemmen	Safety crocodile clips
S. 152	Sicherheits-Schnelldruckklemmen	Safety quick-release terminals
S. 156	CAT IV Produkte	CAT IV products





Sicherheits-Federkorbstecker

- gerade, mit Schraubanschluss bis 2,5 mm² Leitungsquerschnitt
- mit Griffhülse, unmontiert
- Lieferung mit Aderendhülsen für unsere 1 mm² und 2,5 mm² Leitungen

Best.-Nr. SFK 30 S Ni / OK / ..(Farbe)

- Kontaktteile **vernickelt**
- Griffhülse PA 6.6 (Polyamid)
- für Leitungsquerschnitt bis 2,5 mm²
- für Leitungsdurchmesser bis 4 mm
- **Farben** siehe Tabelle

Best.-Nr. SFK 30 S Au / OK / ..(Farbe)

- wie oben, jedoch
- Kontaktteile **vergoldet**
- **Farben** siehe Tabelle

Safety lamella-basket plug

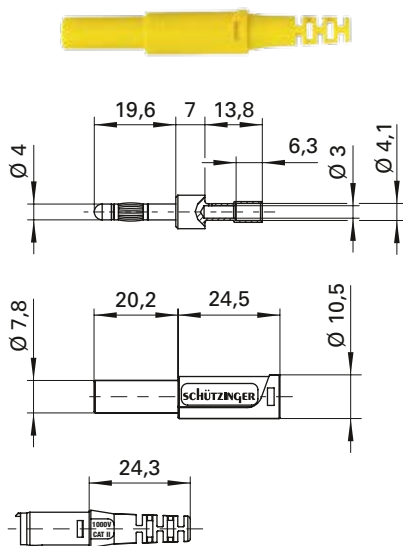
- straight, with screw terminal for cables up to 2.5 mm²
- with sleeve, unassembled
- supplied with ferrules for our 1 mm² and 2.5 mm² cables

Order No. SFK 30 S Ni / OK / ..(colour)

- contact parts **nickel-plated**
- sleeve PA 6.6 (Polyamid)
- for wire cross-section up to 2.5 mm²
- for cable diameter up to 4 mm
- **colours** see table

Order No. SFK 30 S Au / OK / ..(colour)

- as above
- contact parts **gold-plated**
- **colours** see table



Sicherheits-Federkorbstecker

- gerade, mit Crimpanschluss für 2,5 mm² Leitungsquerschnitt
- mit Griffhülse, unmontiert

Best.-Nr. SFK 30 C Ni / OK / ..(Farbe)

- Kontaktteile **vernickelt**
- Griffhülse PA 6.6 (Polyamid)
- für Leitungsquerschnitt 2,5 mm²
- für Leitungsdurchmesser 4 mm
- **Farben** siehe Tabelle

Best.-Nr. SFK 30 C Au / OK / ..(Farbe)

- wie oben, jedoch
- Kontaktteile **vergoldet**
- **Farben** siehe Tabelle

Safety lamella-basket plug

- straight, with crimp terminal for cables 2.5 mm²
- with sleeve, unassembled

Order No. SFK 30 C Ni / OK / ..(colour)

- contact parts **nickel-plated**
- sleeve PA 6.6 (Polyamid)
- for wire cross-section 2.5 mm²
- for cable diameter 4 mm
- **colours** see table

Order No. SFK 30 C Au / OK / ..(colour)

- as above
- contact parts **gold-plated**
- **colours** see table

Achtung! Die Funktion der Isolations-crimping ist nur in Verbindung mit Leitung LTG 2.5 (siehe Kapitel Leitungen) gewährleistet.

Caution! The function of crimped insulation is only warranted when cable LTG 2.5 (see chapter Cables) is used.

Allgemeine Angaben		
Best.-Nr. ¹⁾	SFK 30 S Ni / OK / ..(Farbe) Kontaktteile vernickelt	SFK 30 C Ni / OK / ..(Farbe) Kontaktteile vernickelt
	SFK 30 S Au / OK / ..(Farbe) Kontaktteile vergoldet	SFK 30 C Au / OK / ..(Farbe) Kontaktteile vergoldet
Farben	schwarz, rot, blau, gelb, grün, grau, braun, weiß, violett, grüngelb	
Technische Daten		
Anschluss	schrauben bis 2,5 mm ²	crimpen 2,5 mm ²
Griffhülse für Leitung	bis Ø 4 mm	Ø 4 mm
Durchgangswiderstand ⁴⁾	3 mΩ / 2 mΩ	
Bemessungsspannung ²⁾	1000 V CAT II	
Bemessungsstrom ^{2), 4)}	32 A	
Temperatur-Einsatzbereich	von -25 °C bis +80 °C	

General information		
Order No. ¹⁾	SFK 30 S Ni / OK ..(colour) contact parts nickel-plated	SFK 30 C Ni / OK / ..(colour) contact parts nickel-plated
	SFK 30 S Au / OK ..(colour) contact parts gold-plated	SFK 30 C Au / OK / ..(colour) contact parts gold-plated
colours	black, red, blue, yellow, green, grey, brown, white, purple, green-yellow	
Technical data		
terminal	screw up to 2.5 mm ²	crimp 2.5 mm ²
sleeve for cable	up to Ø 4 mm	Ø 4 mm
transition resistance ⁴⁾	3 mΩ / 2 mΩ	
rated voltage ²⁾	1000 V CAT II	
rated current ^{2), 4)}	32 A	
operating temperature	from -25 °C to +80 °C	

¹⁾ andere Kontaktflächen, Farben und Griffhülsen für andere Leitungsdurchmesser auf Anfrage

²⁾ bei normalen Umgebungstemperaturen

⁴⁾ abhängig von der Kontaktfläche

¹⁾ other contact platings, colours and sleeves for other cable diameters on request

²⁾ at normal ambient temperatures

⁴⁾ depending on contact plating